



Direzione Regionale dell'Abruzzo

Ufficio Risorse Materiali

**Fornitura e posa in opera di
arredi a basso impatto ambientale
(con caratteristiche ambientali altamente restrittive)
per gli uffici
dell'Agenzia delle Entrate nella regione Abruzzo.**

Iniziativa Me.Pa. Beni arredi per Ufficio

CAPITOLATO TECNICO

A) ARREDI OPERATIVI	3
A1) SCRIVANIA	3
A2) ALLUNGHI OPERATIVI.....	3
A3) CASSETTIERA	3
A4) MOBILI CONTENITORI	4
A5) SEDIA VISITATORE	4
A6) SEDUTA OPERATIVA DA LAVORO.....	5
B) ARREDI ARCHIVIO	5
B1) Mobile contenitore in metallo	5
B2) SCAFFALI METALLICI.....	6
C) ARREDI DIREZIONALI	7
C1) SCRIVANIA	7
C2) ALLUNGHI LATERALI	8
C3) CASSETTIERA	9
C4) MOBILI DI SERVIZIO	9
.....	9
C5) MOBILI CONTENITORI	10
C6) TAVOLI RIUNIONE.....	10
C7) SEDUTA DIREZIONALE	11
C8) SEDUTA DIREZIONALE VISITATORI	12
C7) SEDUTA DIREZIONALE RIUNIONI	12
D) ARREDI DIVERSI	13
D1) SEDUTA SU BARRA	13
D2) SEDUTA PER SALA MENSA	13
E) FRONT OFFICE	14
E1 BANCHI RECEPTION	14
PARETINE FRONT OFFICE.....	16
F) FINITURE	17

A) ARREDI OPERATIVI

A1) SCRIVANIA

Piani di lavoro: L. cm 140/160, in conglomerato ligneo spessore 28 mm, TOLLERANZA -0/+0,5 MM, rivestiti su entrambe le facce con carte impregnate con resine melaminiche, antiriflesso a norma, antigraffio e lavabili e sono bordati con ABS SP.3mm in tinta, con gli spigoli raggiati a norma.

Struttura composta da 2 gambe a "T" sez. in tubo profilato decapato a sezione quadrata 60x60 mm spessore 2 mm, con saldata piastra superiore per sostegno del piano in lamiera decapata spessore 3 mm e saldato nella parte inferiore il piede in tubo profilato decapato a sezione rettangolare 70x20 mm spessore 2 mm con alle estremità tappi di chiusura in abs del colore della gamba. Le gambe sono collegate tra loro con una trave centrale in tubo profilato decapato a sezione rettangolare 60x30 mm spessore 1,5 mm.

La gamba si compone in due parti, piede e fusto, che possono scorrere uno dentro l'altro ed essere fissati in posizioni predefinite per mezzo di viti consentendo di aumentare l'altezza della gamba da 68 a 82 cm (con passo ogni 2 cm)

La struttura è priva di spigoli vivi e nella parte terminale è dotata di piedini regolabili in altezza con escursione +/-1cm

Cablaggio: La scrivania è dotata di apposito sistema per il passaggio dei cavi.

La dotazione minima è la seguente: per il passaggio dei cavi in verticale va fissata sotto al piano una vertebra passacavi flessibile, composta da più pezzi snodabili in ABS opalino. Per il passaggio dei cavi in orizzontale va applicato sotto al piano un vassoio in estruso di pvc colore grigio, la sezione è aperta e suddivisa in due vani. La risalita dei cavi sul piano di lavoro avviene tramite nr.2 fori passacavi con boccia in ABS finitura argento.

A2) ALLUNGHI OPERATIVI

Piano di lavoro L. 100 x P.60 cm, complanare con il piano della scrivania e posizionabile sia a destra che a sinistra con sistema di aggancio alla scrivania. Realizzato in pannello di conglomerato ligneo spessore 28 mm, TOLLERANZA -0/+0,5 MM, rivestimento, struttura e cablaggio come la scrivania.

A3) CASSETTIERA

In legno composta da 3 cassette (di uguali dimensioni) con struttura in lamiera piegata di acciaio, verniciata a polveri epossidiche e con guide metalliche su ruote ad elevato scorrimento dotate di apposito fermo per impedire la fuoriuscita accidentale.

Struttura della cassettera e frontali cassetto in conglomerato ligneo spessore 18 mm rivestito su entrambe le facce con carte impregnate con resine melaminiche, antiriflesso a norma, antigraffio, lavabili e bordati in ABS antiurto spessore 1,5 mm. Sono dotate di 4 ruote in nylon piroettanti a 360°, di cui 2 con freno. Complete di serratura con nottolino estraibile, con 2 chiavi pieghevoli antinfortunistiche a chiusura simultanea. Le maniglie sono in ABS stampato e verniciato. Le cassettiere hanno il limite COV secondo normativa.

A4) MOBILI CONTENITORI

In legno, fianchi, top, fondo, schiena, ante cieche e frontali in pannello di conglomerato ligneo spessore 18 mm rivestito su entrambe le facce con carte impregnate con resine melaminiche in 4 finiture, antiriflesso a norma, antigraffio, lavabili e bordati in ABS antiurto spessore 1,5 mm.

I ripiani interni, con reggi ripiani in metallo a scomparsa riposizionabili con passo 32 mm, sono in pannelli di conglomerato ligneo spessore 25 mm rivestito su entrambe le facce con carte impregnate con resine melaminiche, antiriflesso a norma, antigraffio, lavabili e bordati con carta.

Le ante in vetro temprato trasparente spessore 4 mm, hanno la cornice perimetrale in MDF rivestito in PVC finitura argento. Tutte le ante sono dotate di cerniere con apertura a 95° realizzate in lamiera stampata trattata contro la corrosione e permettono all'anta di essere regolata nei tre assi. Le maniglie sono in ABS stampato e verniciato.

Le serrature hanno il nottolino estraibile, 2 chiavi pieghevoli antinfortunistiche e sono predisposte per chiave master.

I mobili hanno i piedini di livellamento in nylon, con escursione +/-1cm.

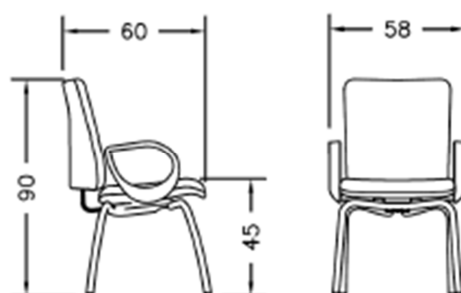
I mobili hanno 2 altezze: basso e alto.

I bassi sono dotati di 1 ripiano gli alti di 4 ripiani.

A5) SEDIA VISITATORE

Sedile e schienale imbottiti con poliuretano. Supporto lombare realizzato in polipropilene. Braccioli fissi realizzati in nylon. Telaio 4 gambe realizzato in tubo di acciaio del diametro di 20 mm verniciato nero. Rivestimento in tessuto ra ignifugo classe 1. Seduta omologata 1IM.

Dimensioni



A6) SEDUTA OPERATIVA DA LAVORO

Sedile e schienale imbottiti con poliuretano. Supporto lombare realizzato in polipropilene. Basamento a 5 razze realizzato in nylon caricato. Braccioli fissi realizzati in nylon.

Sedile elevabile in altezza per mezzo di colonna con pistone a gas di colore nero.

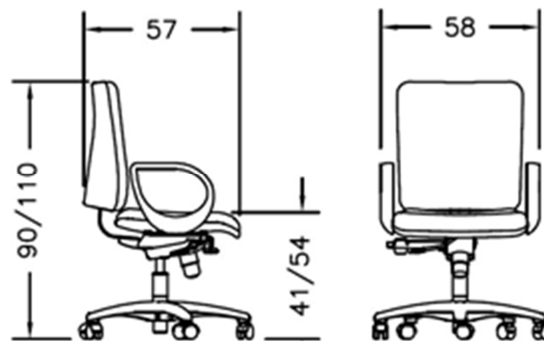
Schienale regolabile in inclinazione e dotato di meccanismo di oscillazione del tipo "sincron", ovvero oscillazione sincronizzata del sedile e dello schienale con bloccaggio in più punti e dispositivo antishock per impedire il ritorno violento dello schienale. I campi di regolazione dei movimenti meccanici delle sedute sono conformi al disposto della UNI EN 1335- 1

Rivestimento in tessuto ignifugo classe 1.

Le sedute sono fornite di serie con ruote dotate di battistrada morbida (ruote tipo X) per pavimenti. In pietra, legno, e piastrelle.

Seduta conforme al tipo A della UNI EN 1335 e certificata 81/2008.

Dimensioni



B) ARREDI ARCHIVIO

B1) Mobile contenitore in metallo

Mobile contenitore in metallo chiuso da ante scorrevoli o ante battenti da destinare ad archiviazione sia da ufficio che a locali archivio, realizzato integralmente in metallo.

Caratteristiche costruttive:

Contenitore realizzato in lamiera d'acciaio laminata a freddo dello spessore di 0.8/1.0 mm circa, da cui vengono ricavati fianchi, ante, cieli e basi. I fianchi sono ulteriormente rinforzati con una lamiera di notevole spessore per consentire l'assemblaggio con i cieli e le basi. Ciascun particolare è presso piegato su più ordini con successiva puntatura dei particolari quali rinforzi e attacchi laterali. I ripiani sono presso piegati in tre ordini di pieghe sui due lati e sono spostabili sulle cremagliere dei fianchi.

Le ante battenti sono dotate di doppio rinforzo che consente una notevole rigidità alla torsione. L'apertura avviene con cerniere invisibili esternamente.

Le ante scorrevoli si muovono su cuscinetti a sfera d'acciaio rivestiti in ABS, predisposti con canali di scorrimento alla base, mentre sulla parte superiore di ogni anta sono inseriti due cuscinetti come guide.

Tutti i componenti del mobile contenitore con i quali l'utente viene a contatto durante il normale uso non hanno bave e/o spigoli vivi: in particolare i bordi, gli spigoli, gli angoli e le sporgenze sono lisci e arrotondati e non ci sono tubi ed estremità aperte.

Dotazioni:

Il mobile contenitore L100/120 H 200 è dotato di 4 ripiani interni e di piedini di livellamento regolabili per l'adeguamento alle pavimentazioni.

Il mobile contenitore L100 H 100 è dotato di 1 ripiano interno e di piedini di livellamento regolabili per l'adeguamento alle pavimentazioni.

Le ante sono dotate di maniglie e di serratura con chiavi di tipo piatto, per la chiusura. Ogni mobile è accompagnato da istruzioni d'uso, pulizia e manutenzione

B2) SCAFFALI METALLICI

Scaffalatura a giorno autoportante da parete con possibilità di carico monofacciale, da destinare ad archiviazione per locali archivio, **è incluso il trasporto, carico scarico, stoccaggio, montaggio, fissaggio a parete e controventatura come per norma. Tutti i materiali necessari al montaggio, fissaggio e controventatura sono inclusi nel prezzo, nessuno escluso.**

Caratteristiche costruttive

La scaffalatura è autoportante (eventuale utilizzo di bulloni solo per la controventatura) in modo, qualora previsto, da non essere ancorata o fissata alla struttura dell'edificio.

I ripiani, sono spostabili singolarmente con passo costante e sono realizzati in lamiera metallica verniciata spessore non inferiore a 10/10 mm, con rinforzo sotto piano, portata utile non inferiore a 135 Kg/m.

I montanti verticali sono in metallo verniciati e dotati di riferimenti a passo costante per l'aggancio dei ripiani. Il sistema di aggancio dei ripiani è del tipo ad aggancio (non prevede quindi l'utilizzo di bulloni) che consente aggancio e sgancio di ogni singolo ripiano indipendentemente dagli altri. I bordi, gli spigoli, gli angoli e le sporgenze sono lisci ed arrotondati; non ci sono inoltre tubi ad estremità aperta. I ripiani sono protetti contro la rimozione non intenzionale.

Dotazioni

Le scaffalature sono dotate di piedini di livellamento regolabili per l'adeguamento alle pavimentazioni, con appoggio a terra in materiale plastico.

Tutti i moduli sono dotati di top e per ogni ripiano di elementi orizzontali posteriori ed elementi laterali con funzione di contenimento del carico. Tali elementi orizzontali non presentano spigoli sporgenti e taglienti rispetto al profilo del montante.

Ogni scaffalatura è dotata di istruzioni di installazione in lingua italiana contenente:

- a) avvertenza di pericolo in caso di installazione non corretta
- b) installazione da eseguire unicamente da personale competente
- c) schema di posizionamento dei dispositivi di fissaggio necessari.

C) ARREDI DIREZIONALI

C1) SCRIVANIA

Piani di lavoro L. 180/200x P.90 in conglomerato ligneo sp. 40 mm, tolleranza -0/+5mm, impiallacciati in entrambi i lati con essenza di legno e verniciati a poro semi-chiuso. I bordi sono di sp 2mm della stessa essenza del piano, raggiati a norma.

Strutture portanti:

PANNELLATA composta da 2 gambe a "PANNELLO" in pannello di conglomerato ligneo spessore 29 mm, impiallacciato entrambi i lati con essenza di legno bordo sp. 2 mm della stessa essenza. Le gambe sono collegate tra loro da un pannello di conglomerato ligneo spessore 19 mm, impiallacciato entrambi i lati con essenza di legno e bordato 4 lati con bordo sp. 1 mm. Il tutto verniciato trasparente a poro chiuso. Nel lato inferiore sono dotate di piedini regolabili in altezza con escursione +/-1cm.

METALLICA composta da 2 gambe a "PONTE" in tubo profilato decapato a sezione rettangolare 70x30 mm spessore 2 mm. Le gambe sono collegate tra loro con una trave centrale in tubo profilato decapato a sezione rettangolare 50x30 mm spessore 1,5 mm. Il tutto verniciato a polveri epossidiche. Nella parte terminale sono dotate di piedini regolabili in altezza con escursione +/-1cm.

La gamba si compone in due parti, piede e fusto, che possono scorrere uno dentro l'altro ed essere fissati in posizioni predefinite per mezzo di viti consentendo di aumentare l'altezza della gamba da 68 a 82 cm (con passo ogni 2 cm)

Cablaggio: La scrivania è dotata di apposito sistema per il passaggio dei cavi.

La dotazione minima è la seguente: per il passaggio dei cavi in verticale va fissata sotto al piano una vertebra passacavi flessibile, composta da più pezzi snodabili in ABS opalino. Per il passaggio dei cavi in orizzontale va applicato sotto al piano un vassoio in estruso di pvc colore grigio, la sezione è aperta e suddivisa in due vani. La risalita dei cavi sul piano di lavoro avviene tramite nr.2 fori passacavi con boccola in ABS finitura argento.

C2) ALLUNGHI LATERALI

Piano di lavoro: L. 100 x P.60 cm complanare con il piano della scrivania e posizionabile sia a destra che a sinistra mediante sistemi di fissaggio. Realizzato in pannello di conglomerato ligneo spessore 40 tolleranza -0/+5 mm, impiallacciato su entrambi i lati con essenza di legno come la scrivania, e bordato 4 lati con bordo sp. 3 mm della stessa essenza. Il tutto verniciato trasparente come la scrivania. Gli spigoli sono raggiati a norma.

METALLICA: 1 gamba a "PONTE" in tubo profilato decapato a sezione rettangolare 70x30 mm spessore 2 mm. La gamba è collegata alla scrivania con una trave centrale in tubo profilato decapato a sezione rettangolare 50x30 mm spessore 1,5 mm. Il tutto verniciato a polveri epossidiche. Nella parte terminale ci sono i piedini regolabili in altezza con escursione +/-1cm. La gamba si compone in due parti, piede e fusto, che possono scorrere uno dentro l'altro ed essere fissati in posizioni predefinite per mezzo di viti consentendo di aumentare l'altezza della gamba da 68 a 82 cm (con passo ogni 2 cm)

PANNELLATA composta da 1 gambe a "PANNELLO" in pannello di conglomerato ligneo spessore 29 mm, impiallacciato su entrambi i lati con essenza di legno come la scrivania, e bordato 4 lati con bordo sp. 3 mm della stessa essenza. La gamba è collegata alla scrivania con un pannello di conglomerato ligneo spessore 19 mm, impiallacciato su entrambi i lati con essenza di legno come la scrivania, e bordato 4 lati con bordo sp. 1 mm. Il tutto verniciato trasparente come la scrivania. Nel lato inferiore della gamba ci sono 2 piedini regolabili in altezza con escursione +/-1cm..

Cablaggio: come per la scrivania.

C3) CASSETTIERA

Cassettiera 3 cassetti più 1 cassetto più basso, porta cancelleria nella parte superiore. Maniglie in metallo finitura satinata. 2 delle 4 ruote in nylon piroettanti a 360°, sono dotate di freno. Dotata di anti ribaltamento.

Struttura in lamiera piegata di acciaio, verniciata a polveri epossidiche e con guide metalliche su ruote ad elevato scorrimento, dotate di apposito fermo per impedire la fuoriuscita accidentale. Struttura della cassettiera e frontali cassetto in conglomerato ligneo spessore 19 mm impiallacciato entrambi i lati con essenza di legno bordati 4 lati con bordo della stessa essenza sp. 6/10 mm.

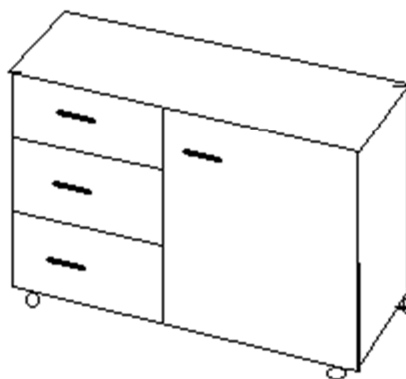
Il tutto verniciato trasparente come la scrivania. Complete di serratura con nottolino estraibile, con 2 chiavi pieghevoli antinfortunistiche a chiusura simultanea e predisposte per chiave master. Le maniglie sono metallo finitura satinata.

C4) MOBILI DI SERVIZIO

Fianchi, top, fondo, schiena, ripiani, ante e frontali in pannello di conglomerato ligneo, spessore 19 mm impiallacciato i lati in vista con essenza di legno, bordati con bordo essenza di legno sp. 0,6 e 1 mm. Il tutto è verniciato trasparente come le scrivanie. I ripiani interni, uno per ogni vano, sono dotati di reggiripiani metallici a scomparsa riposizionabili con passo 32 mm. Le ante sono dotate di cerniere con apertura a 95° realizzate in lamiera stampata trattata contro la corrosione e permettono all'anta di essere regolata nei tre assi.

I 3 cassetti uguali del mobile su ruote, hanno la con struttura in pannello di conglomerato ligneo rivestito in PCV e guide metalliche su ruote ad elevato scorrimento, dotate di apposito fermo per impedire la fuoriuscita accidentale. Ante e cassetti hanno la serratura con il nottolino estraibile, 2 chiavi pieghevoli antinfortunistiche e sono predisposte per chiave master. Le maniglie sono in metallo finitura satinata.

Il mobile L. 90/100 cm con anta più 3 cassetti ha 5 ruote in nylon piroettanti a 360°, di cui 2 con freno.



C5) MOBILI CONTENITORI

SCOCCA LEGNO: Fianchi, top, fondo, schiena e ante cieche in pannello di conglomerato ligneo spessore 19 mm impiallacciato con essenza di legno , bordati con bordo in essenza di legno sp. 1 mm. I ripiani interni, con reggiripiani a scomparsa riposizionabili con passo 32 mm, sono in pannelli di conglomerato ligneo spessore 25 mm rivestito su entrambe le facce con carte impregnate con resine melaminiche coordinate con la struttura, antiriflesso a norma, antigraffio, lavabili e bordati con carta.

Le ante in vetro temprato trasparente spessore 4 mm, hanno la cornice perimetrale in MDF rivestito in PVC finitura argento.

Tutte le ante sono dotate di cerniere con apertura a 95° realizzate in lamiera stampata trattata contro la corrosione e permettono all'anta di essere regolata nei tre assi. Le maniglie per l'apertura, sono metallo finitura satinata. Le serrature hanno il nottolino estraibile, 2 chiavi pieghevoli antinfortunistiche e sono predisposte per chiave master. Le ante in chiusura, vanno in battuta su un profilo parapolvere in coestruso di PVC.

I mobili hanno 5 piedini di livellamento in nylon, regolabili con escursione +/-1 cm. Qualora le gambe della scrivania siano in metallo i piedini dei mobili avranno una struttura esterna in lamiera di acciaio, piegata e verniciata a polveri epossidiche della finitura delle gambe della scrivania. I mobili hanno due altezze: medio e alto . I mobili medi con ante cieche possono essere attrezzati per guardaroba con un'asta ad estrazione parallela ai fianchi.

C6) TAVOLI RIUNIONE

Piani di lavoro: LEGNO, in pannello di conglomerato ligneo spessore 29 mm impiallacciato con essenza di legno , bordati con bordo sp. 3 mm della stessa essenza. Spigoli raggiati a norma.

Strutture portanti:

PANNELLATA LEGNO: in pannello di conglomerato ligneo spessore 29 mm impiallacciato con essenza di legno , bordati con bordo sp. 3 mm della stessa essenza. Sono prive di spigoli vivi e nella parte terminale sono dotate di piedini regolabili in altezza con escursione +/-1cm. Le gambe, nelle versioni con piani di lavoro rettangolari, sono collegate tra loro da un pannello di conglomerato ligneo spessore 19 mm, impiallacciato entrambi i lati con essenza di legno e bordato 4 lati con bordo sp. 1 mm della stessa essenza.

METALLO: composte da gambe a "PONTE" in tubo profilato decapato a sezione quadrata 70x30 mm spessore 2 mm verniciato a polveri epossidiche. Nella parte terminale sono dotate di piedini regolabili in altezza con escursione +/-1cm. Le gambe, nelle versioni con i piani di lavoro rettangolari, sono collegate con travi in tubo profilato decapato a sezione rettangolare 50x30 mm spessore 2 mm verniciato a polveri epossidiche.

C7) SEDUTA DIREZIONALE

Sedile e schienale imbottiti con poliuretano. Basamento a 5 razze realizzato in alluminio lucido. Braccioli fissi realizzati in polipropilene parzialmente rivestiti. Sedile elevabile in altezza per mezzo di colonna con pistone a gas di colore nero.

Schienale regolabile in inclinazione e dotato di meccanismo di oscillazione del tipo "sincron", ovvero oscillazione sincronizzata del sedile e dello schienale con bloccaggio in più punti e dispositivo antishock per impedire il ritorno violento dello schienale.

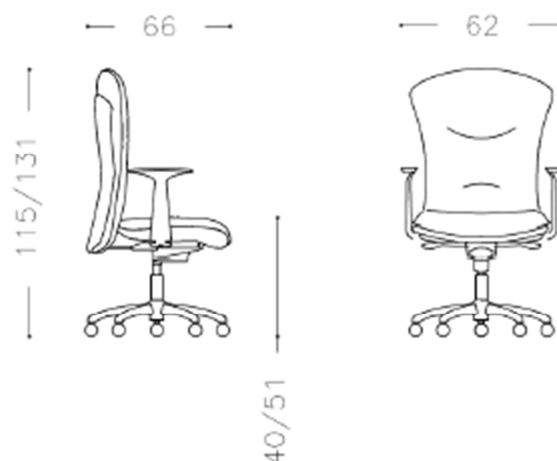
Regolazione in altezza dello schienale

I campi di regolazione dei movimenti meccanici delle sedute sono conformi al disposto della UNI EN 1335-1

Rivestimento in tessuto ignifugo classe 1.

Le sedute sono fornite di serie con ruote dotate di battistrada morbido (ruote tipo X) per pavimenti in pietra, legno, e piastrelle. Seduta omologata 1IM. Seduta conforme al tipo A della UNI EN 1335 e certificata 81/2008.

Dimensioni:



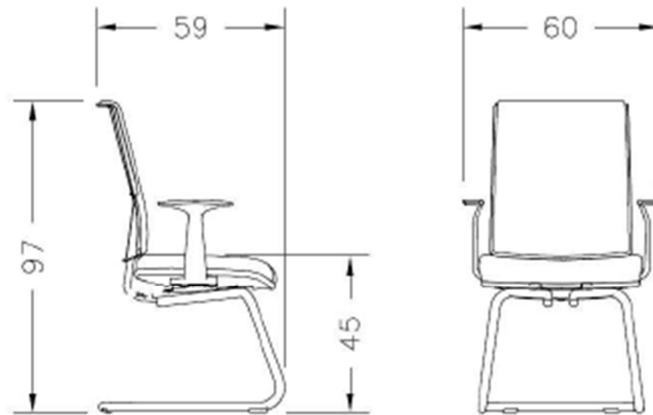
C8) SEDUTA DIREZIONALE VISITATORI

Sedile e schienale imbottiti con poliuretano. Struttura telaio a slitta realizzata in tubo di acciaio Braccioli fissi realizzati in polipropilene, parzialmente rivestiti, con piedini di appoggio a terra.

Rivestimento in tessuto ignifugo classe

Seduta omologata 1IM.

dimensioni



C7) SEDUTA DIREZIONALE RIUNIONI

Sedile e schienale imbottiti con poliuretano. Basamento a 5 razze realizzato in alluminio lucido. Braccioli fissi con struttura in acciaio verniciato nero con finitura superiore in poliuretano di colore nero.

Sedile elevabile in altezza per mezzo di colonna con pistone a gas di colore nero.

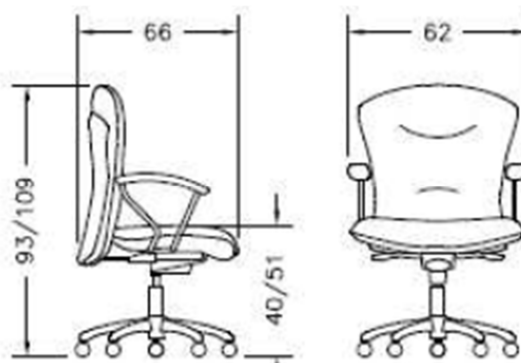
Schienale regolabile in inclinazione e dotato di meccanismo di oscillazione del tipo "sincron", ovvero oscillazione sincronizzata del sedile e dello schienale con bloccaggio in più punti e dispositivo antishock per impedire il ritorno violento dello schienale.

Rivestimento in tessuto ignifugo classe 1.

Le sedute sono fornite di serie con ruote dotate di battistrada morbido (ruote tipo X) per pavimenti in pietra, legno, e piastrelle. Seduta omologata 1IM.

Seduta conforme alla UNI EN 13761.

Dimensioni:



D) ARREDI DIVERSI

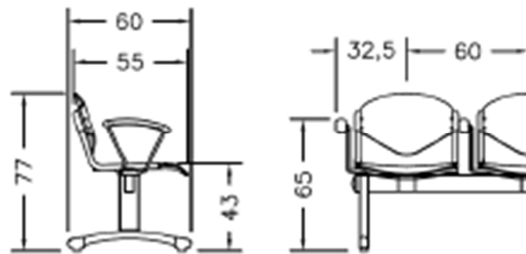
D1) SEDUTA SU BARRA

Caratteristiche costruttive:

Struttura telaio realizzata in tubo di acciaio verniciato nero. Struttura gamba laterale supporto trave realizzata in tubo di acciaio verniciato nero. Sedile e schienale imbottiti con poliuretano. Struttura braccioli realizzata in tubo di acciaio e appoggia braccio in polipropilene. Rivestimento in tessuto ignifugo classe 1.

Piedini in nylon. Seduta omologata 1IM come da tabella B5 di gara.

In composizione da 3 o 4 posti.



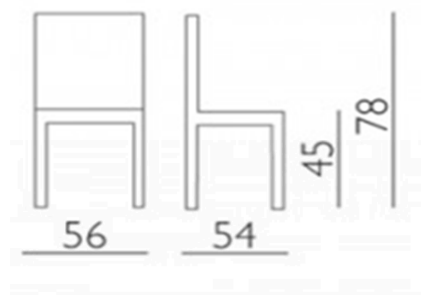
D2) SEDUTA PER SALA MENSA

Seduta e schienale 100% polipropilene ignifugo, telaio in tubo di acciaio \varnothing cm. 2,0, spessore 2 mm, verniciato nero a polveri termoindurenti, senza braccioli, impilabile, piedini fissi in pvc antiscivolo.

Dimensioni (LXPXH) cm.: 56x54x78; altezza seduta cm. 45h, **Colore:** a scelta dal menù a tendina,

Installazione: monoblocco

Conformità: costruito con materiali atossici e riciclabili, omologate in classe 1 di reazione al fuoco, realizzata a norme ecologiche ed ambientali (riciclabile), conforme a norme UNI EN 1728.



E) FRONT OFFICE

E1 BANCHI RECEPTION

Postazione reception in conglomerato ligneo rivestito in melaminico ad alta resistenza, piani principali 30mm, tolleranza -0+0,5-10, mm con bordi ABS raggati e piani verticali 18/20 mm, colore a scelta.

Le facciate esterne dei pannelli verticali sono rifinite con motivo tipo doghe orizzontali di uguale altezza.

I top in vetro sono resi solidali alla struttura di sostegno mediante l'ausilio di distanziatori Inox diametro 30 mm. e altezza pari a mm. 15, fissati al piano in vetro, quest'ultimo precedentemente retrolaccato finitura bianco.

Nella parte terminale le strutture sono dotate di piedini regolabili in altezza con escursione +/-1cm

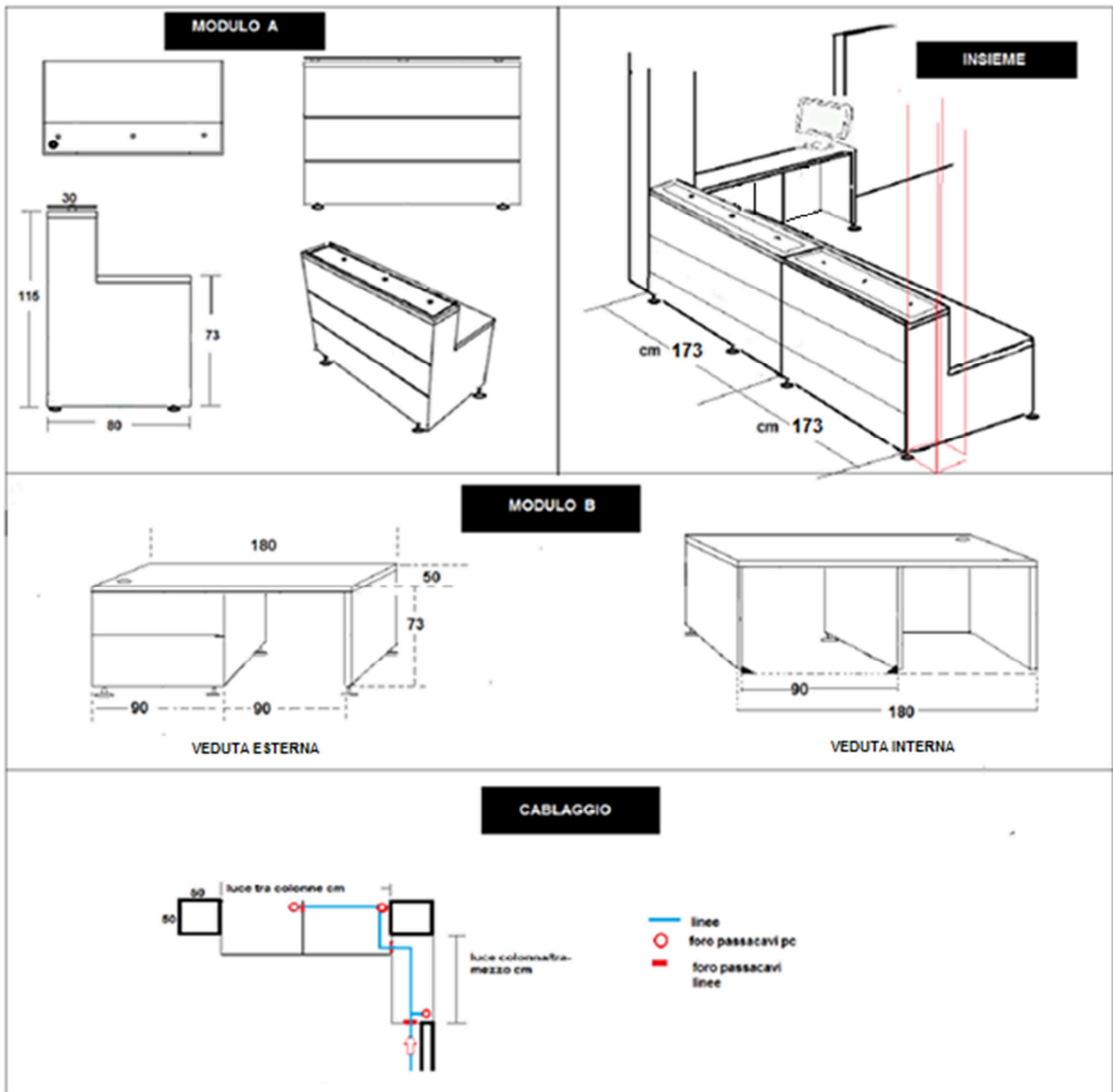
Cablaggio: i banchi sono dotati di sistema di gestione dei cavi per installazione sotto tavolo di tutti i cavi e foro sul piano per la loro fuoriuscita in prossimità del p.c., come per le scrivanie e gli allunghi.

Il bancone è composto da 2 "moduli a", con top in vetro, e un "modulo B" senza top in vetro.

Il "modulo B" sarà dedicato a particolari esigenze derivanti da disabilità e per favorire l'avvicinamento a persone di bassa statura, in carrozzina o bambini; il banco dovrà avere al lato destro esterno e al lato destro interno un'apertura di 90 cm; il piano dovrà essere dotato di un sistema di rinforzo per evitare la sua deformazione in concomitanza dei vuoti sottostanti.

Composizione e misure come da disegno che segue, si precisa che **le misure dovranno essere controllate in sopralluogo dall'aggiudicatario trattandosi di arredi da posizionare tra pilastri murari.**

Si allega stralcio di progetto per la collocazione degli arredi negli spazi previsti.



PARETINE FRONT OFFICE

La parete divisoria sarà composta da montanti verticali in alluminio e giunti orizzontali in metallo. La struttura dovrà possedere apposite guarnizioni per garantirne l'abbattimento acustico. La parete divisoria dovrà essere predisposta per il passaggio di cavi elettrici, telefonici e di rete. Lo spessore non dovrà superare i 10/11 cm e l'elemento dovrà essere composto da pannelli di truciolare nobilitato melaminico colore a scelta, antigraffio, antiriflesso e lavabili. Tutte le superfici dovranno essere conformi alle attuali normative vigenti, riguardanti l'emissione di sostanze tossiche e nocive quali la FORMALDEIDE (pannelli in classe 2 in E1).

Le pareti divisorie sono modulari e possono essere riutilizzate o spostate a seconda delle necessità; sono sorrette da piedistalli e facilmente riposizionabili.

Gli schermi e le pareti devono rispettare i requisiti di sicurezza indicati dalla norma UNI EN 1023-2 e cioè:

- lo schermo è realizzato in modo da ridurre al minimo un possibile rischio di lesione per l'utilizzatore;
- tutte le parti dello schermo con cui l'utilizzatore viene a contatto, durante l'utilizzo previsto, sono realizzate in modo da evitare lesioni fisiche alle persone e danni materiali;
- gli angoli accessibili sono arrotondati con un raggio minimo di 2 mm, i bordi dello schermo con cui l'utilizzatore viene a contatto sono arrotondati con un raggio minimo di 2 mm, tutti gli altri bordi sono privi di sbavature e smussati, le estremità dei componenti cavi sono chiuse o tappate;
- le parti mobili o regolabili sono progettate in modo da evitare il rischio di lesioni e di funzionamento accidentale



F) FINITURE

314 tessuto rosso
333 tessuto nero
325 tessuto blu elettrico



FINITURA SCOCHE ARMADI



ARGENTO

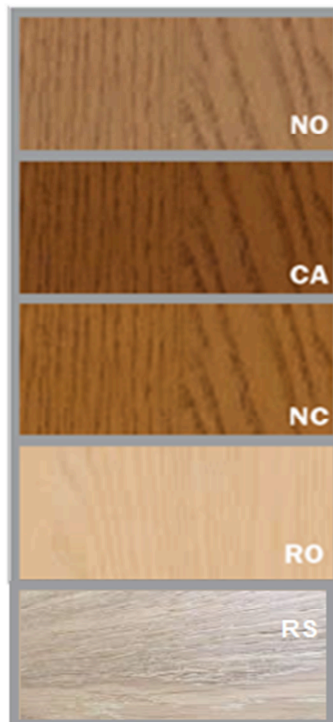
FINITURA STRUTTURE METALLICHE



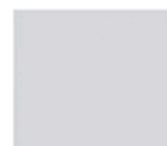
ARGENTO

FINITURE PIANI, ANTE, FIANCHI, PANNELLI

NO noce
CA ciliegio
NC noce castiglia
RO rovere
RS rovere sbiancato



Scaffali Metallici
finitura metallo



RAL 7035



RAL 9006